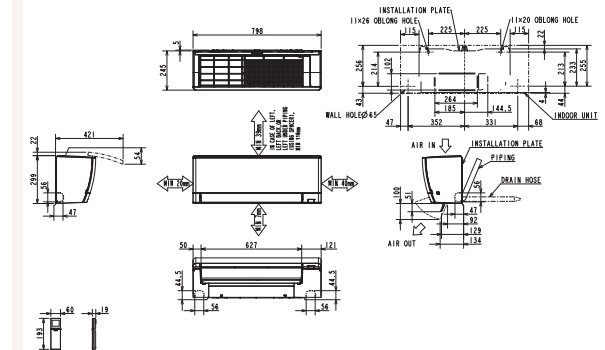
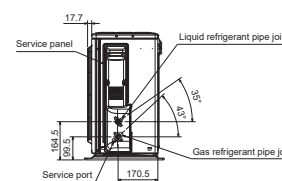
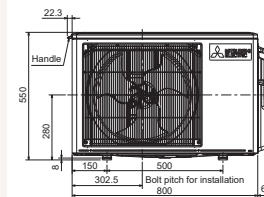
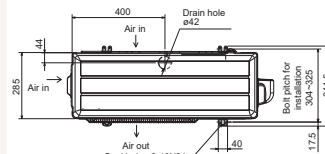


Productfiche

MUZ-AY25VG | MSZ-AY25VGKP



Buitenunit		MUZ-AY25VG		
Binnenunit		MSZ-AY25VGKP		
Set	Koeling	Nominale capaciteit	kW 2,5 (0,9~3,4)	
		Opgenomen vermogen	kW 0,60	
		SEER of $\eta_{s,e}$ Seizoensenergieklasse	8,7 A+++	
		Jaarlijks energieverbruik	kWh 100	
	Verwarming	Nominale capaciteit	kW 3,2 (1,0~4,1)	
Opgenomen vermogen		kW 0,78		
SCOP of $\eta_{s,h}$ Seizoensenergieklasse		4,8 A++		
Jaarlijks energieverbruik		kWh 697		
	Capaciteit bij -10°C	kW 2,7		
Specificaties	Afmetingen (B x D x H)		mm 800 x 285 x 550	
	Gewicht		kg 27,0	
	Koeling	Geluidsvermogen	dB(A) 59	
		Geluidsdruk	dB(A) 47	
		Luchtvolume	m³/u 1.932	
		Toepassingsgebied	°C -10~46	
	Verwarming	Geluidsdruk	dB(A) 48	
		Luchtvolume	m³/u 1.788	
		Toepassingsgebied	°C -20~+24	
Buitenunit	Koeltechnische gegevens	Diameter vloeistof- & gasleiding	" 1/4 - 3/8	
		Maximale leidingslengte	m 20	
		Maximaal hoogteverschil	m 12	
		Koelmiddel	R32	
		Hoeveelheid koelmiddel	kg 0,6	
		CO ₂ -equivalent	ton 0,371	
		Koelmiddelvoorzijning voor	m 7	
		Navulhoeveelheid koelmiddel	g/m 20	
		Maximale koelmiddelvulling	kg 0,8	
		CO ₂ -equivalent bij max. koelmiddelvulling	ton 0,540	
Elektrische gegevens	Voedingsspanning	V;f;Hz 230;1;50		
	Voedingskabel	mm² 3G 2,5		
	Afzekering	A 10		
Binnenunit	Specificaties	Afmetingen (B x D x H)	mm 798 x 245 x 299	
		Gewicht	kg 11,0	
		Koeling	Geluidsvermogen	dB(A) 57
			Geluidsdruk	dB(A) 18-24-30-36-42
		Verwarming	Luchtvolume	m³/u 216-300-378-468-630
	Geluidsdruk		dB(A) 18-24-30-36-42	
		Luchtvolume	m³/u 240-300-396-480-708	
	Elektrische gegevens	Beschikbare statische druk	Pa 0	
		Voedingsspanning	V;f;Hz Via de buitenunit	
		Voedingskabel	mm² -	
Afzekering		A -		
	Communicatiekabel	mm² 4G 2,5		



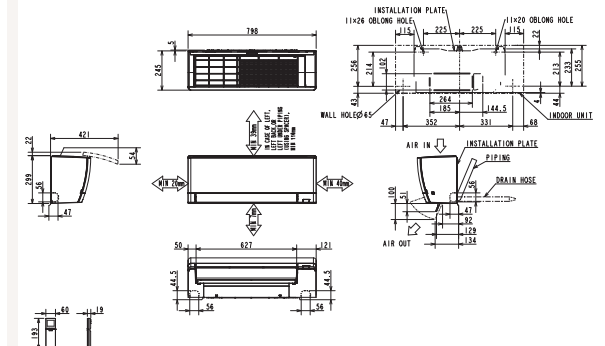
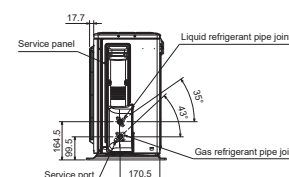
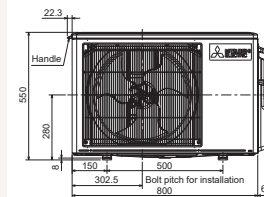
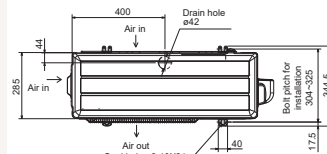
SEER en SCOP zijn gebaseerd op Richtlijn 2009/125/EG: Energiegerelateerde producten en Verordening (EU) nr. 206/2012. Energieverbruik gebaseerd op standaard testresultaten. Het werkelijke energieverbruik hangt af van hoe het apparaat wordt gebruikt en waar het zich bevindt.

Fiche produit

MUZ-AY25VG | MSZ-AY25VGKP



Unité extérieure		MUZ-AY25VG			
Unité intérieure		MSZ-AY25VGKP			
Set	Froid	Capacité nominale	kW 2,5 (0,9~3,4)		
		Puissance absorbée	kW 0,60		
		SEER ou $\eta_{s,c}$ Classe énergétique saisonnier	8,7 A+++		
		Consommation annuelle d'énergie	kWh 100		
		Capacité nominale	kW 3,2 (1,0~4,1)		
Set	Chauffage	Puissance absorbée	kW 0,78		
		SCOP ou $\eta_{s,h}$ Classe énergétique saisonnier	4,8 A++		
		Consommation annuelle d'énergie	kWh 697		
		Puissance à -10°C	kW 2,7		
		Dimensions (L x P x H)	mm 800 x 285 x 550		
Unité extérieure	Spécifications	Poids	kg 27,0		
		Froid	Puissance acoustique	dB(A) 59	
			Pression acoustique	dB(A) 47	
			Débit d'air	m ³ /h 1.932	
		Chauffage	Plage de fonctionnement	°C -10~46	
			Pression acoustique	dB(A) 48	
			Débit d'air	m ³ /h 1.788	
			Plage de fonctionnement	°C -20~+24	
		Unité extérieure	Données frigorifiques	Diamètre conduite liquide & gaz	" 1/4 - 3/8
				Longueur maximale	m 20
Dénivellation maximale	m 12				
Type de fluide frigorigène	R32				
Précharge de fluide frigorigène	kg 0,6				
Équivalent CO ₂	tonnes 0,371				
Précharge de fluide frigorigène pour	m 7				
Volume de mise à niveau du fluide frigorigène	g/m 20				
Charge de fluide frigorigène maximale	kg 0,8				
Équivalent CO ₂ en charge maximale	tonnes 0,540				
Unité extérieure	Données électriques	Alimentation électrique	V;ph;Hz 230;1;50		
		Câble d'alimentation	mm ² 3G 2,5		
		Taille de fusible recommandée	A 10		
		Dimensions (L x P x H)	mm 798 x 245 x 299		
Unité intérieure	Spécifications	Poids	kg 11,0		
		Froid	Puissance acoustique	dB(A) 57	
			Pression acoustique	dB(A) 18-24-30-36-42	
			Débit d'air	m ³ /h 216-300-378-468-630	
		Chauffage	Pression acoustique	dB(A) 18-24-30-36-42	
			Débit d'air	m ³ /h 240-300-396-480-708	
		Unité intérieure	Données électriques	Pression statique disponible	Pa 0
				Alimentation électrique	V;ph;Hz Via l'unité extérieure
				Câble d'alimentation	mm ² -
				Taille de fusible recommandée	A -
Unité intérieure	Données électriques	Câble de communication	mm ² 4G 2,5		



Le SEER et le SCOP sont basés sur la directive 2009/125/CE : Produits liés à l'énergie et le règlement (UE) n° 206/2012. La consommation d'énergie est basée sur les résultats des tests standard. La consommation d'énergie réelle dépend de la manière dont l'appareil est utilisé et de l'endroit où il se trouve.